

## ELKA SCHRANKENSYSTEME

### Baureihe SOLAR



#### Schranken für Einfahrten ohne Netzanschluss

ELKA Schranken der Baureihe SOLAR gibt es in zwei Varianten: Mobil - für den temporären Einsatz auf Baustellen oder Veranstaltungen. Stationär - für den Langzeiteinsatz auf Parkplätzen oder Einfahrten ohne Netzanschluss. Perfekte Laufeigenschaften, erreicht durch elektronisch überwachte Bewegungsabläufe und eine abgestimmte Mechanik schonen Motor und Getriebe. Ein effizientes Energiesparkonzept mit kraftvollem 24V BLDC-Motor und robuste Komponenten, ermöglichen eine lange Lebensdauer. Bei geringer Sonneneinstrahlung reicht die Akku-Ladung für ca. 7 Tage bei 500 Zyklen pro Tag.



**Kostenfreies Kürzen des Schrankenbaumes auf Wunschlänge**



**Optional in allen RAL-Sonderfarben lieferbar**

#### Betrieb von gesetzes- und normkonformen Schranken

ELKA Schranken der Baureihe SOLAR erfüllen die gesetzlichen und normativen Anforderungen der Europäischen Union. Es liegt eine Konformitätserklärung gemäß Maschinenrichtlinie und eine Leistungserklärung gemäß Bauproduktenverordnung vor.

ELKA schafft die Voraussetzung, dass Betreiber und Inbetriebnehmer bei Haftungsfragen immer auf der sicheren Seite sind.

## Technik im Detail

- **Haube**

einfaches Abnehmen,  
ohne Werkzeug

- **Robuste Mechanik**

für Intensivbetrieb bis 100%  
Einschaltdauer, mit Vandalismus-  
schutz

- **Kabeldurchführung**

komfortabel - viel Platz

- **24V BLDC Motor / Getriebe**

mehrstufiges Planetengetriebe,  
kraftvoll und energiesparend

- **Motorsteuerung**

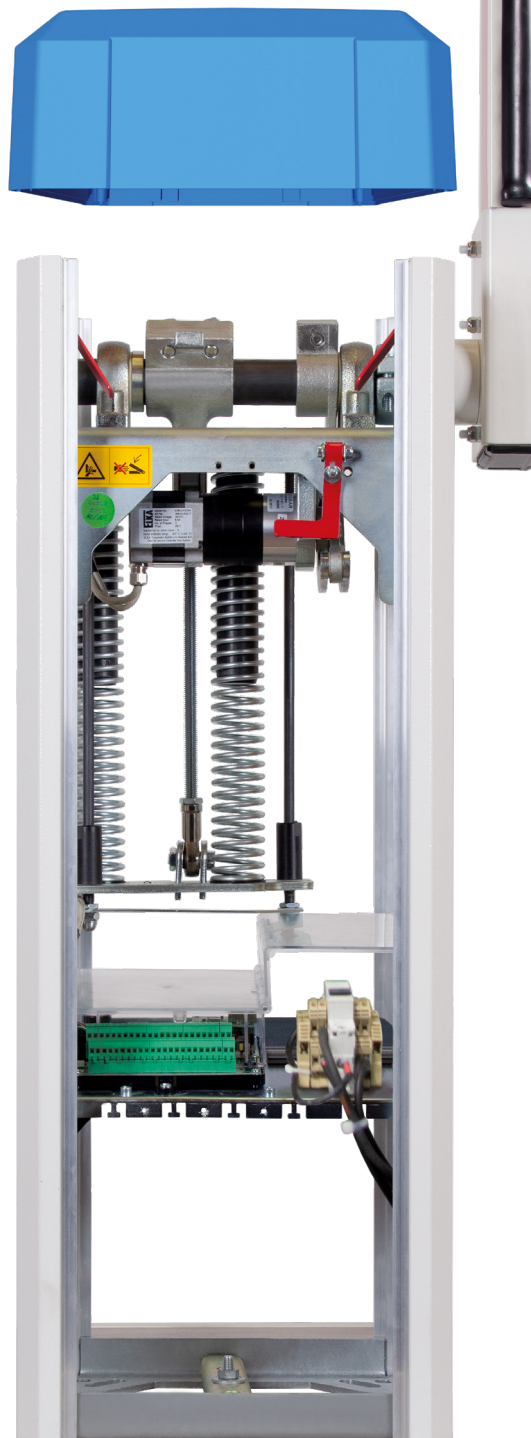
elektronisch überwacht  
Laufverhalten

- **Hutschiene**

Platz für Zusatzeinbauten

- **Federpaket**

für ausgewogene Schranken-  
bewegungen



- **Schrankenbaum aus Aluminium**

links / rechts verwendbar, fertig  
vorkonfektioniert

- **Betrieb ohne Sonnenschein**

Ca. 7 Tage bei 500 Zyklen pro Tag

- **Notriegelung**

einfach und schnell

- **Ökologisch**

Autonomer Einsatz ohne Anbindung  
ans Stromnetz

- **Klemmleiste**

professioneller Anschluss  
von Zubehör

- **Netzunabhängig**

Betrieb über Solarmodul  
und Akkus

- **Schrankengehäuse**

aus Aluminium, pulverbeschichtet,  
IP 54, mit zum Patent  
angemeldeter Klemmtechnologie

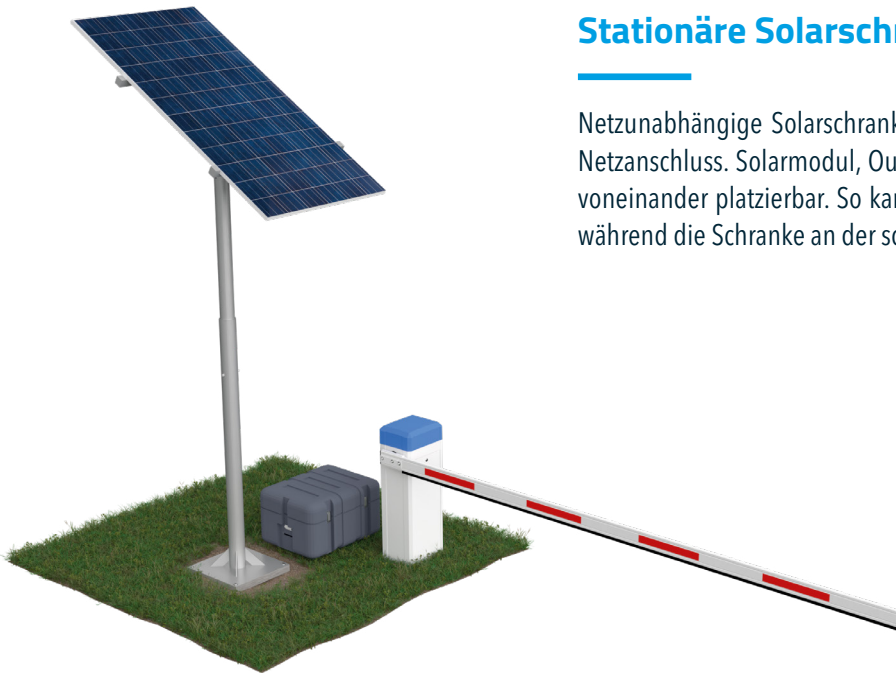
### Mobile Solarschranke

Mobile, netzunabhängige Solarschranke für die temporäre Zufahrtskontrolle von Baustellen oder Veranstaltungen. Ab Werk sofort einsatzbereit - alle Komponenten sind auf einem mobilen Betonfundament platzsparend verlastet und schnell aufzubauen. Die Akkus können bei Bedarf über ein optionales Ladegerät vor jedem Einsatz aufgeladen werden. Vor Ort erfolgt der Betrieb über ein Solarmodul und langlebige Akkus.



### Stationäre Solarschranke

Netzunabhängige Solarschranke für Parkplätze oder Zufahrten ohne vorhandenen Netzanschluss. Solarmodul, Outdoor-Akku-Box und Solarschranke sind unabhängig voneinander platzierbar. So kann das Solarmodul an einem sonnigen Platz stehen, während die Schranke an der schattigen Zufahrt installiert wird.





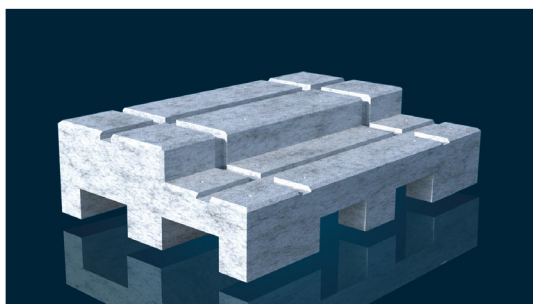
## Solarmodul und Solarladeregler

- ✓ 72 Solarzellen
- ✓ Leistung 200Wp, Nennspannung 24V
- ✓ Mit Tiefenentladeschutz
- ✓ Ständer aus feuerverzinktem Stahl



## Outdoor-Akku-Box

- ✓ Abschließbar
- ✓ Mit 2 Akkumulatoren (je 165Ah, 12V)
- ✓ Maße (B/T/H) 580 x 480 x 390mm
- ✓ Professionelle Belüftung



## Mobiles Betonfundament

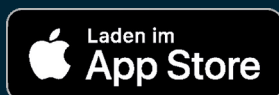
- ✓ In Euro-Paletten-Abmessungen (B/T) 1.200 x 800mm
- ✓ Aus hochwertigem Brückenkappenbeton



## Ladegerät 230V AC (optional)

- ✓ Wirkungsgrad 94%
- ✓ Ladestrom max. 8A
- ✓ Nennspannung 24V DC
- ✓ Adaptiver 6-stufiger Lade-Algorithmus

## ELKA ECON APP



### App zur Konfiguration und Steuerung von ELKA Schranken

Programmierung, Steuerung und Überwachung von ELKA Schranken mit der Motorsteuerung MO 24 oder MO 64 „Plus“ - komfortabel über Handy oder Tablet. Nur in Verbindung mit der ELKA ECON BOX nutzbar.

#### Schnelle Installation

Komplette Anlagen lassen sich als Projekt erfassen, Schrankeneinstellungen können eingestellt und gespeichert werden

#### Professionelle Wartung

Induktionsschleifen analysieren, Fehlerspeicher auslesen, Service- und Diagnosebericht, Diagnose aller Ein- und Ausgänge der Motorsteuerung

#### Komfortabel

Benachrichtigung und Ereignissteuerung bei Statusänderung, Benutzerverwaltung, Jahresschaltuhr, Differenzzähler

## Zutrittskontrollen



#### Funkhandsender

1-, 2- oder 4-Kanal,  
434MHz oder 868MHz,  
codierbar, sehr gute Reichweite



#### Tischtableaus

Für 1-4 Schranken,  
beleuchtete Tastenfelder,  
AUF / ZU / STOPP / EIN-AUS



#### Code- und Schlüsseltaster

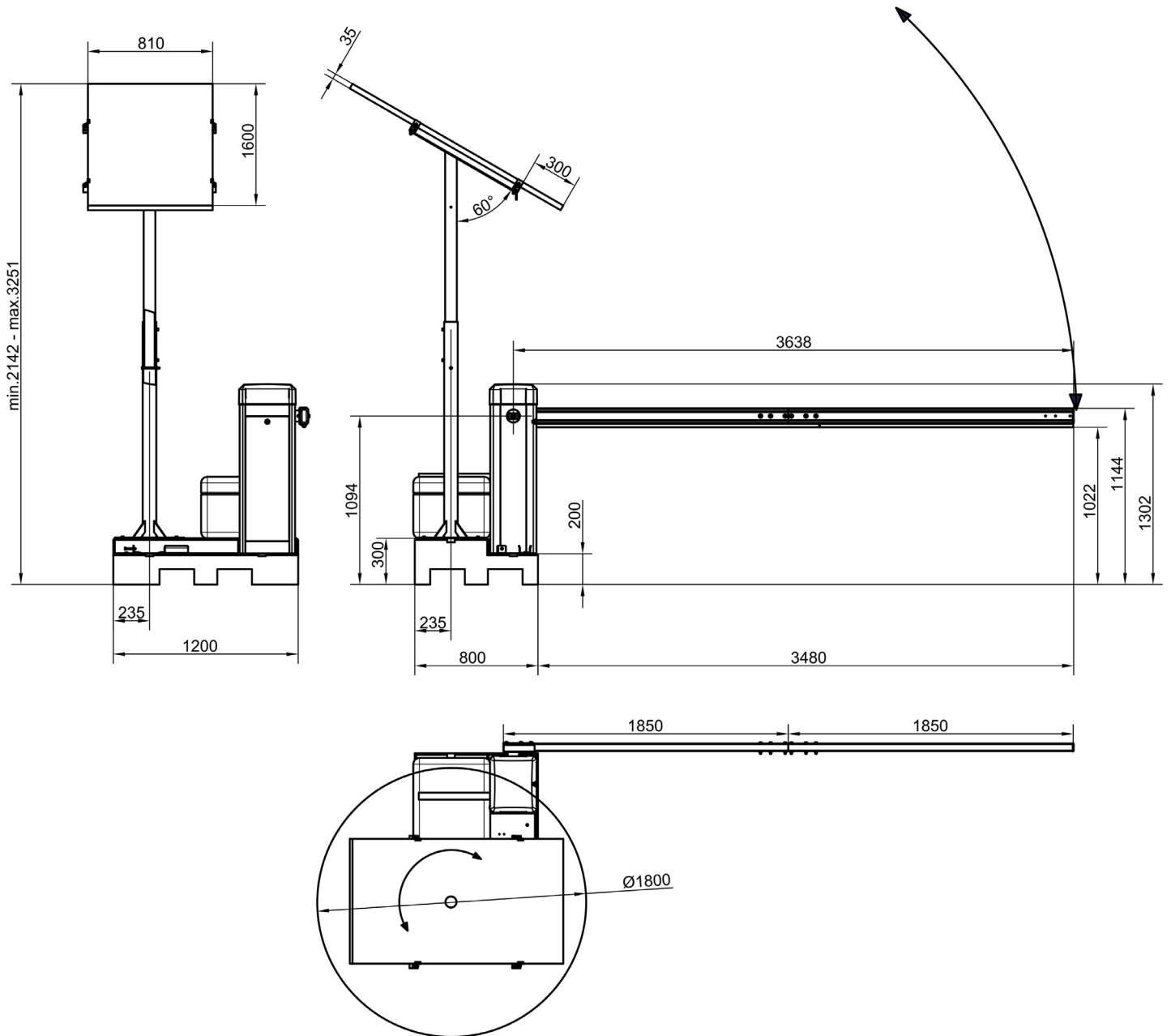
Auf oder unter Putz erhältlich,  
Schlüsseltaster inklusive Schlüssel,  
Codetaster mit Folien- oder Edelstahl tastatur

[Weitere Zutrittskontrollen finden Sie hier.](#)

## Technische Daten

Typ	P 3700S Mobil	P 3700S Stationär
Gehäuse B/T/H (mm)	360 x 300 x 1.100	
Baumlänge (mm)	3.700	
Sperrbreite ca. (mm)	3.480	
Laufzeit wählbar, ca. (s)	3,8 / 4,5 / 5,5	
Solar modul B/T/H (mm)	1.580 x 35 x 808	
Solar modul-Ständer B/T/H (mm)	450 x 450 x 1840 - 2960	
Outdoor-Akku-Box B/T/H (mm)	580 x 480 x 390	
Betonfundament B/T/H (mm)	1.200 x 300 x 800	-
Einschaltdauer*	100% (entsprechend Akkukapazität)	
Temperaturbereich	-15°C bis +40°C	
Schutzart	IP54	
Versorgungsspannung	180 - 265V, 45Hz - 65Hz (für optional erhältliches Ladegerät)	
Nennspannung Solar modul	24V DC	
Nennleistung Solar modul	200Wp	
Nennkapazität Akkumulatoren	je 165Ah / 12V	
Schrankengewicht ohne Baum ca. (kg)	70	
Baumgewicht ca. (kg)	9	
Gewicht Solar modul inkl. Ständer ca. (kg)	61	
Gewicht Outdoor-Akku-Box (inkl. Akkus) ca. (kg)	100	
Gewicht Betonfundament ca. (kg)	400	-

\* Bei geringer Sonneneinstrahlung reicht die Akku-Ladung für ca. 7 Tage bei 500 Zyklen pro Tag.



# Ausstattung

Serienausstattung	P 3700S Mobil	P 3700S Stationär
Standardfarben	Gehäuse weiß / RAL 9010, Haube blau / RAL 5012	
Baumaufnahme	links / rechts verwendbar	
Baummaße H/B (mm)	100 x 50	
Schrankensteuerung	MO 24S mit 4x7 Segment-Anzeige	
Kraftumsteuerung	zuschaltbar	
Klemmleiste	vorverdrahtet	
1-Kanal Schleifendetektor	3 integriert	
Multifunktions-Relais	6 integriert (z.B. für Ampelanschluss, LED-Beleuchtung, etc.)	
Laufzeitüberwachung	ja	
Totmannbetrieb	ja	
Antennenanschluss	ja	

Sonderausstattung	P 3700S Mobil	P 3700S Stationär
Rundbaum	optional, ø 60mm	
Auflagepfosten und Pendelstützen	nein	optional
Baumbeleuchtung*	im Baum montiert (nicht für Rundbaum)	
Baum-Ab-Kontakt	optional	
Sonderfarben	auf Wunsch alle RAL-Sonderfarben lieferbar (gegen Aufpreis)	
Lichtschanke*	optional	
Laserscanner*	optional, Montage freistehend oder am Schrankengehäuse	
Funk-Modul*	optional (Stecksocket vorhanden)	
TCP-IP-Modul*	optional (Stecksocket vorhanden)	
Multi-Funktions-Relais*	optionales Modul mit: 4 zusätzlichen Multifunktionsrelais (AMR4) / 8 zusätzlichen Multifunktionsrelais (AMR8)	
Zutrittskontrollen*	Schlüsseltaster, Codetaster, u.v.m.	

\* Zusätzliche Verbraucher verringern entsprechend der Sonneneinstrahlung die Anzahl der Zyklen und die Standby-Zeit.



# ELKA TORANTRIEBE

## Partner mit Kompetenz



ELKA ist ein deutscher Hersteller von qualitativ hochwertigen Torantrieben und Schrankensystemen mit über 40 Jahren Erfahrung. Wir legen sehr viel Wert auf hochwertige Komponenten, einfache Montage und kundenfreundlichen Service. Unsere Produkte werden in Deutschland entwickelt, montiert und unterliegen strengen Qualitätskontrollen.

„Partner mit Kompetenz“ - dieser Philosophie fühlen sich Geschäftsführung und Mitarbeiter verpflichtet. Wir liefern Produkte weltweit in über 80 Länder und betreuen unsere Kunden dreisprachig. Technisch geschultes Fachpersonal und Ingenieure gehen dabei individuell auf Kundenbedürfnisse ein. Schnelle Auftragsabwicklung, kurze Lieferzeiten und Termintreue sind für uns selbstverständlich.

Nähere Informationen finden Sie auf unserer Webseite: [www.elka.eu](http://www.elka.eu)

✓ **Kompetente Kundenbetreuung**

✓ **Qualität „Made in Germany“**

✓ **Kurze Lieferzeiten und Termintreue**

### Inhouse-Seminare

Tortechnik- und Schrankenseminar mit Sachkundigen-Zertifikat. Gemäß gesetzlichen Bestimmungen müssen kraftbetätigte Tor- und Schrankenanlagen mindestens einmal jährlich überprüft werden. Nur Sachkundige mit gültigem Zertifikat sind berechtigt die Prüfung und Dokumentation durchzuführen. ELKA unterstützt seine Partner dabei und bietet Fortbildungen in den eigenen Räumen in Tönning an.

Das ELKA Team freut sich über Rückfragen und Anmeldungen: [akademie@elka.eu](mailto:akademie@elka.eu)



**ELKA-Torantriebe GmbH u. Co. Betriebs KG**  
**Dithmarscher Str. 9, 25832 Tönning**

✉ [info@elka.eu](mailto:info@elka.eu)

☎ **+49 (0) 4861-9690-0**

🌐 [www.elka.eu](http://www.elka.eu)

📠 **+49 (0) 4861-9690-90**